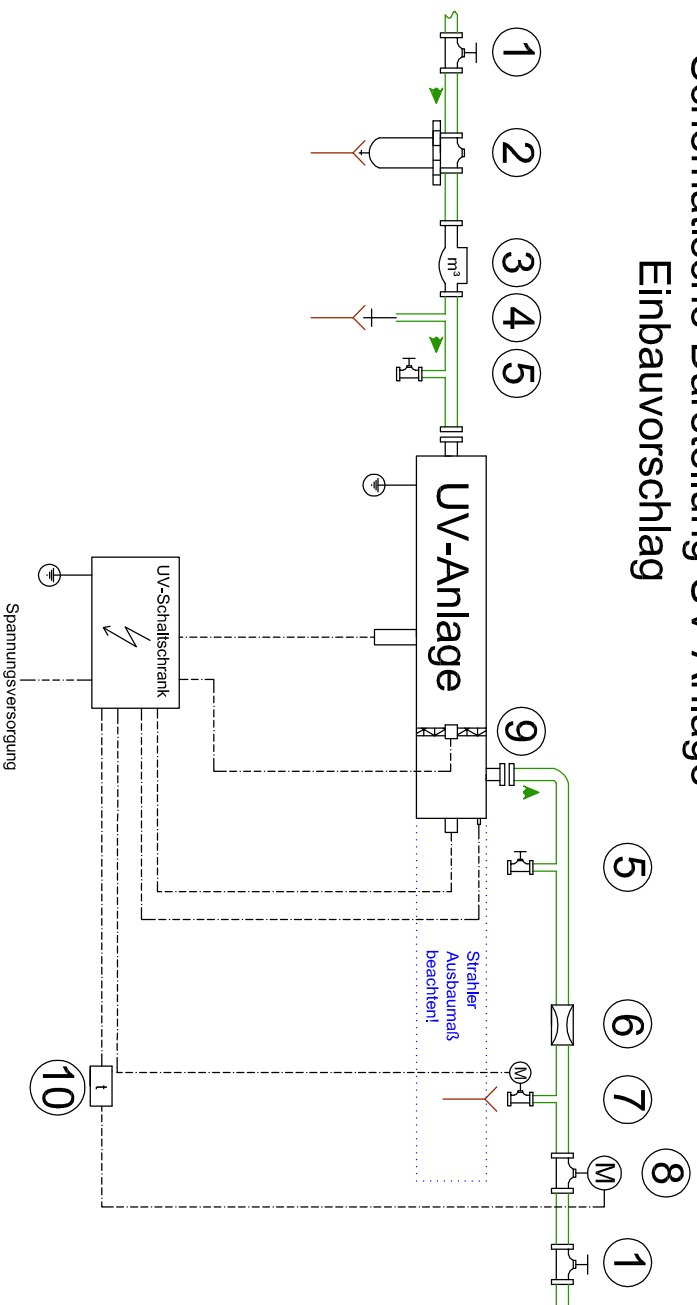


Schematische Darstellung UV-Anlage Einbauvorschlag



- ① Absperrarmatur
- ② Schmutzfilter
- ③ Durchflussmesser
- ④ Entleerung
- ⑤ Probeentnahmehahn
- ⑥ Durchflussbegrenzer
- ⑦ Spülventil
- ⑧ Absperrventil
- ⑨ Übertemperaturs. Intervallsteuerung
- ⑩